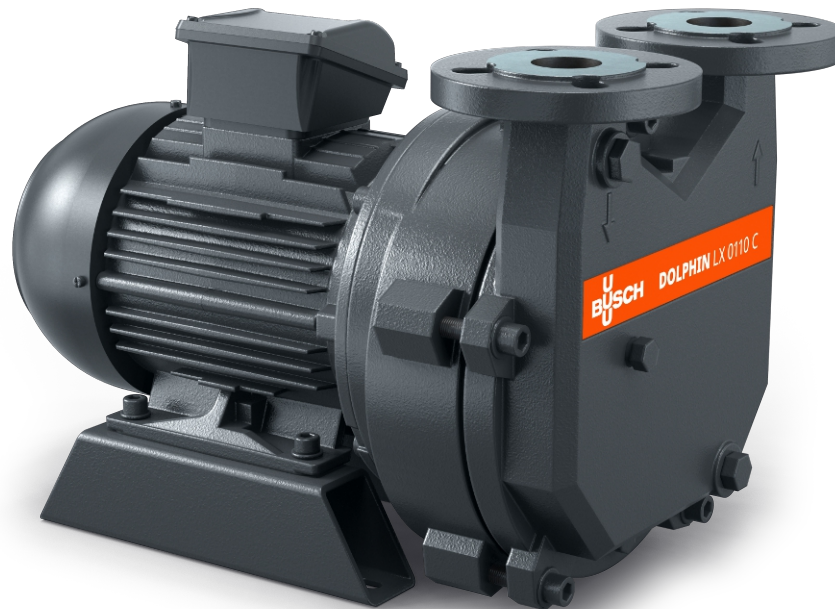


# DOLPHIN LX 0110-0180 C

Flüssigkeitsring-Vakuumpumpen



VACUUM SOLUTIONS



## Robust

Bewährte Technologie, zuverlässiger Betrieb, extrem hohe Dampf- und Partikelverträglichkeit, korrosionsfreies Flügelrad aus Edelstahl

## Kompakt

Direkt angeflanschter Motor, kein Grundrahmen notwendig

## Flexibel

Gehäuseausführung in Grauguss (EN-GJL-200) oder Edelstahl 316, ATEX-zertifizierte Ausführung verfügbar (Kat. 2 (i) IIB, T4), außer Wasser auch andere Betriebsflüssigkeiten möglich

### Zubehör

- Offener oder geschlossener Flüssigkeitskreislauf
- Flüssigkeitsabscheider
- Kavitationsschutz
- Wärmetauscher
- Gasstrahler
- Große Auswahl an Motoren
- Rückschlagventile
- Vakuumbegrenzungsventile
- Verschiedene Betriebsflüssigkeiten möglich

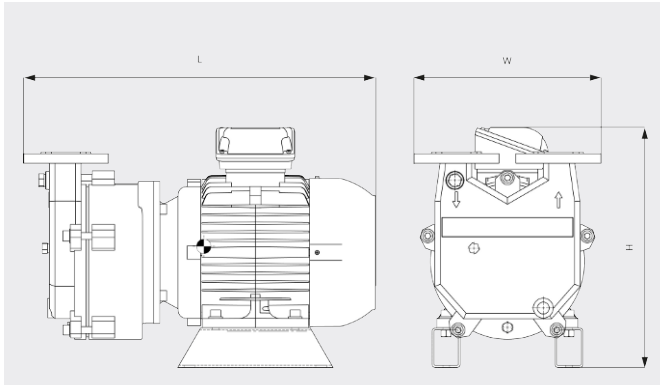
# DOLPHIN LX 0110-0180 C

Flüssigkeitsring-Vakuumpumpen



VACUUM SOLUTIONS

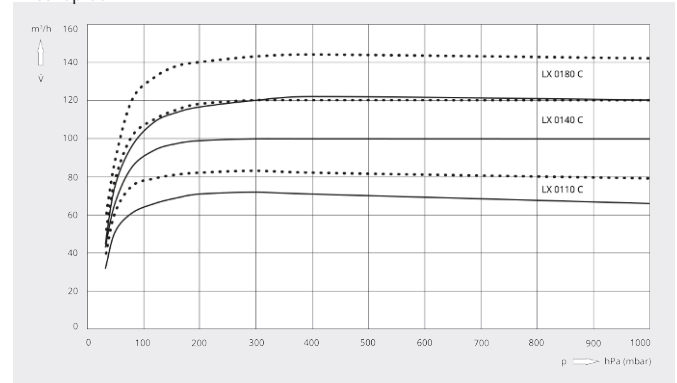
Maßzeichnung



Saugvermögen

Trockene Luft bei 20 °C.  
Betriebsflüssigkeit Wasser 15 °C.  
Toleranz: -10 %, gemäß HEI und  
Pneurop 6612

— 50 Hz    ..... 60 Hz



	DOLPHIN LX 0110 C	DOLPHIN LX 0140 C	DOLPHIN LX 0180 C
<b>Nennsaugvermögen</b>	72 / 83 m³/h (50 / 60 Hz)	100 / 120 m³/h (50 / 60 Hz)	122 / 144 m³/h (50 / 60 Hz)
<b>Enddruck</b>	33 hPa (mbar) (50 / 60 Hz)	33 hPa (mbar) (50 / 60 Hz)	33 hPa (mbar) (50 / 60 Hz)
<b>Motornennleistung</b>	2,2 / 3,0 kW (50 / 60 Hz)	3,0 / 4,0 kW (50 / 60 Hz)	4,0 / 5,5 kW (50 / 60 Hz)
<b>Gewicht ca.</b>	76 / 83 kg (50 / 60 Hz)	86 / 92 kg (50 / 60 Hz)	95 / 112 kg (50 / 60 Hz)
<b>Abmessungen (L × W × H)</b>	517 x 330 x 347 mm	568 x 330 x 347 mm	564 x 330 x 374 mm
<b>Gaseintritt / Auslass</b>	DN 40 PN 16 / DN 40 PN 16	DN 40 PN 16 / DN 40 PN 16	DN 40 PN 16 / DN 40 PN 16

MÖCHTEN SIE MEHR ERFAHREN?

Nehmen Sie Kontakt mit uns auf!  
sales@busch.de oder +49 (0)7622 681-0



KONTAKTFORMULAR



JETZT ANRUFEN